

**new**

# G5A - G7A



## AFFETTATRICI A GRAVITÀ VERSIONE AUTOMATICA

- Costruite in lega di alluminio trattata con ossidazione anodica.
- Trasmissione a cinghia. Affilatoio incorporato.
- Per il dettaglio, i supermercati e la ristorazione collettiva.
- Comandi con dispositivo N.V.R.
- A richiesta: pomelleria in alluminio, protezione salva-mano inox
- Disponibili solo con il voltaggio 230/1/50 Hz
- Trasmissione automatismo: cinghia dentata, alte prestazioni, motore brushless
- Capacità produttiva: 3 velocità per ogni corsa impostata, variabili con automatismo in funzione
- Contafette: conteggio crescente/decescente (in questa modalità raggiunto il numero di fette impostato il sistema si arresta)
- Autospegnimento entro 30", nel caso in cui l'affettatrice non venisse utilizzata

## AUTOMATIC GRAVITY SLICERS

- Made of aluminium alloy treated with anodic oxidation.
- Belt drive. Built-in sharpener.
- For retail, supermarkets and collective catering.
- Controls with N.V.R. device
- On request: aluminium knobs, inox finger guard
- Available only with voltage 230/1/50 Hz
- Automatism transmission: toothed belt, high performance, brushless motor
- Production capacity: 3 speeds per set stroke, changeable while automatism running
- Slice counter: ascending/descending count (in this mode the system stops once the set number of slices is reached)
- Auto-shutdown within 30" if the slicer is not used

## TRANCHEUSES A GRAVITE VERSION AUTOMATIQUE

- Réalisées en alliage d'aluminium traité par oxydation anodique.
- Transmission à courroie. Aiguiseur incorporé.
- Pour le détail, les supermarchés et la restauration collective.
- Boutons Marche-Arrêt.
- Sur demande: poignées en aluminium, Protection main en acier inoxydable
- Disponibles seulement avec la tension 230/1/50 Hz
- Transmission de l'automatisme: courroie crantée, performances élevées, moteur brushless
- Capacité de production: 3 vitesses pour chaque course paramétrée, variables quand l'automatisme est en fonction
- Compteur de tranches: comptage croissant / décroissant (dans ce mode, une fois que le nombre de tranches paramétré a été atteint, le système s'arrête)
- Extinction automatique à l'expiration d'un délai de 30" si la trancheuse n'est pas utilisée

## SCHWERKRAFT-AUFSCHNITTMASCHINEN AUTOMATISCHE VERSION

- Ausgeführt aus Aluminiumlegierung, poliert und eloxiert.
- Riemenantrieb. Eingebaute Schleifvorrichtung.
- Für Lebensmitteleinzelhandel, Supermärkte und Großgastronomie.
- Ein-Aus Drucktaste.
- Auf Wunsch: Aluminium-Drehknöpfe, Edelstahl Handschutz
- Verfügbar nur mit Spannung 230 V/1/50 Hz
- Automatikgetriebe: Zahnriemen, Hochleistung Brushless-Motor
- Produktionsleistung: 3 Geschwindigkeiten für jeden eingestellten Lauf, variierbar bei laufender Automatik.
- Scheibenzähler: Ansteigendes / Abnehmendes Zählen (in diesem Modus stoppt das System bei Erreichen der eingestellten Scheibenanzahl)
- Selbstausschaltung nach 30" in denen die Aufschneidemaschine nicht genutzt wurde

## CORTADORAS DE FIAMBRES DE GRAVEDAD VERSIÓN AUTOMÁTICA

- Construidas en aleación de aluminio tratada con oxidación anódica.
- Transmisión a correa. Afilador incorporado.
- Para venta minorista, supermercados y restauración colectiva.
- Comandos con dispositivo N.V.R.
- Bajo pedido: pomos en aluminio, protección manos en acero inox
- Disponibles solo con voltaje 230/1/50 Hz
- Transmisión automatismo: correa dentada, altas prestaciones, motor brushless
- Capacidad de producción: 3 velocidades para cada carrera configurada, variables con automatismo en funcionamiento
- Contador de rebanadas: cuenta creciente/decreciente (en este modo de funcionamiento, una vez alcanzado el número de rebanadas configurado, el sistema se detiene)
- Apagado automático en 30", si la cortadora de fiambres no es utilizada



G5 - G7 retro

## CARATTERISTICHE TECNICHE - TECHNICAL SPECIFICATIONS - TECHNISCHE DATEN - CARACTÉRISTIQUES - ESPECIFICACIONES

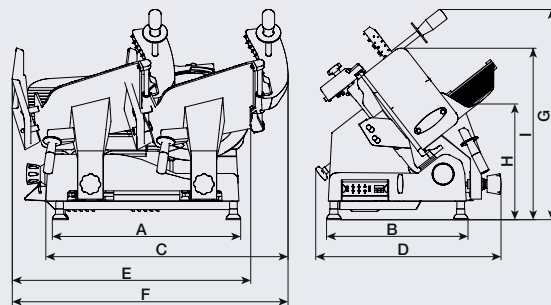
		G5A	G7A
diametro lama, diameter of the blade, Klingendurchmesser, diametre de la lame, diametro de la cuchilla	mm	350	370
motore, motor, Motor, moteur, motor	kW (HP)	0,38 (0,50)	0,38 (0,50)
motore automatismo, automatism motor, moteur automatisme, Automatikmotor, motor automatismo	kW (HP)	0,20 (0,25)	0,20 (0,25)
corsa carrello, carriage Stroke, Schilittenweglauf, Ø course du chariot, carrera del carro	mm	365	365
ampiezza taglio, cut, Schnittgröße, ampleur de coupe, amplitud de corte	mm	250	265
ampiezza taglio, cut, Schnittgröße, ampleur de coupe, amplitud de corte	mm	210x320	225x320
spessore taglio, cut thickness, Schnittstärke, epaisseur de coupe, espesor de corte	mm	0/24	0/24
peso netto, net weight, Nettogewicht, poids net, peso neto	kg	59	61

### G5A/G7A CORSA - STROKE

	corta, short 210 mm	media, medium 315 mm	lunga, long 445 mm
Velocità, speed	CORSE/MIN, STROKES / MIN		
Minima, minimum	39	32	26
Media, medium	49	43	32
Massima, maximum	54	47	36

### G5A/G7A BRUSHLESS

Lama, blade	A	B	C	D	E	F	G	H	I
Ø 350	610	465	760	610	780	895	690	370	555
Ø 370	610	465	760	610	790	895	685	365	550



Macchina conforme alle norme CE in materia di igiene e di sicurezza.

The machine complies with CE standards in terms of hygiene and safety.