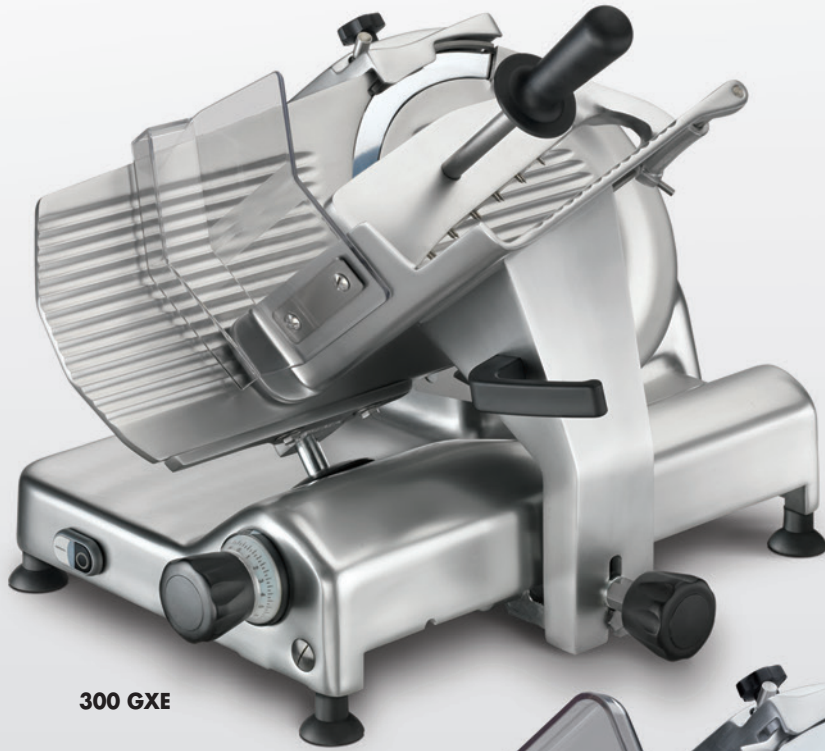
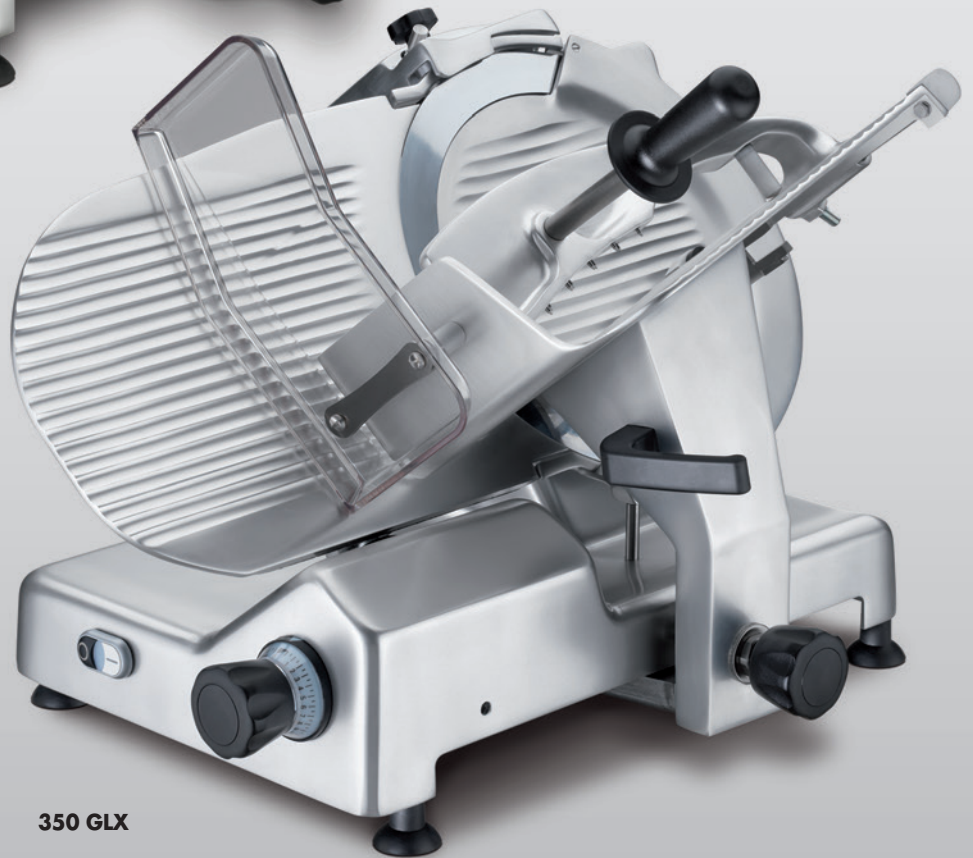


# 300 GXE 350 - 370 GLX



300 GXE



350 GLX

## AFFETTATRICI A GRAVITÀ

- Costruite in lega di alluminio trattata con ossidazione anodica.
- Trasmissione ad ingranaggi.
- Affilatoio incorporato.
- Carrello su barra rettificata.
- Per il dettaglio e la ristorazione collettiva.
- Comandi con dispositivo N.V.R.
- A richiesta: protezione salva-mano inox.

## GRAVITY SLICING MACHINES

- Made of aluminium alloy treated with anodic oxidation.
- Gear drive.
- Built-in sharpener.
- Carriage on rectified bar.
- For retail and collective catering.
- Controls with N.V.R. device.
- On request: inox finger guard.

## TRANCHEUSES À GRAVITÉ

- Réalisées en alliage d'aluminium traité par oxydation anodique.
- Transmission à engrenages.
- Aiguiseur incorporé.
- Chariot sur barre rectifiée.
- Pour le détail et la restauration collective.
- Boutons Marche-Arrêt.
- Sur demande: Protection main en acier inoxydable.

## SCHWERKRAFT-AUFSCHNITTMASCHINEN

- Ausgeführt aus Aluminiumlegierung, poliert und eloxiert.
- Zahngetriebe.
- Eingebaute Schleifvorrichtung.
- Schlitten auf geschliffene Schiene.
- Für Lebensmitteleinzelhandel und Großgastronomie.
- Ein-Aus Drucktaste.
- Auf Anfrage: Edelstahl Handschutz.

## CORTADORAS DE FIAMBRES A GRAVEDAD

- Construidas en aleación de aluminio tratada con oxidación anódica.
- Transmisión a engranajes.
- Afilador incorporado.
- Carro sobre barra rectificada.
- Para venta minorista y restauración colectiva.
- Comandos con dispositivo N.V.R.
- Bajo pedido: protección manos en acero inox.



350-370 GLX

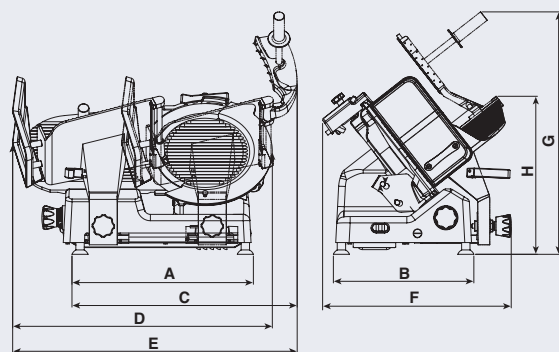
Dettaglio 350-370 GLX  
Detail 350-370 GLX



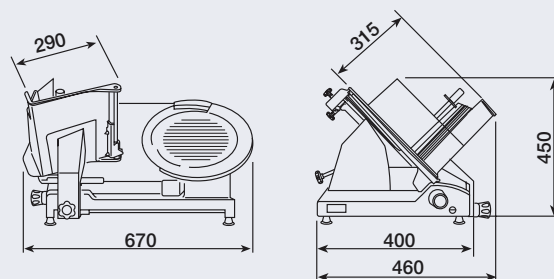
### CARATTERISTICHE TECNICHE - TECHNICAL SPECIFICATIONS - TECHNISCHE DATEN - CARACTÉRISTIQUES - ESPECIFICACIONES

		300 GXE	350 GLX	370 GLX
diametro lama, diameter of the blade, Klingedurchmesser, diametre de la lame, diametro de la cuchilla	mm	300	350	370
motore, motor, Motor, moteur, motor	kW (HP)	0,30 (0,40)	0,30 (0,40)	0,30 (0,40)
corsa carrello, carriage Stroke, Schilittenweglauf, course du chariot, carrera del carro	mm	320	340	340
ampiezza taglio, cut, Schnittgröße, ampleur de coupe, amplitud de corte $\emptyset$	mm	190	240	250
ampiezza taglio, cut, Schnittgröße, ampleur de coupe, amplitud de corte $\sphericalangle$	mm	170X290	205x295	215x295
spessore taglio, cut thickness, Schnittstärke, epaisseur de coupe, espesor de corte	mm	0/15	0/23	0/23
peso netto, net weight, Nettogewicht, poids net, peso neto	kg	30	35	38

	A	B	C	D	E	F	G	H
350 GLX	541	419	672	764	839	562	731	479
370 GLX	541	419	672	774	849	562	723	471



350-370 GLX



300 GXE



Macchina conforme alle norme **CE** in materia di igiene e di sicurezza.

The machine complies with **CE** standards in terms of hygiene and safety.