

# PROFI 3



Sellado perfecto



Dimensiones compactas



Fácil de usar

## Versátil, simple y compacta

La máquina de termosellado más grande de la línea, pueden usar barquetas de varios tamaños hasta 1/2 gastronorm. Los moldes son intercambiables y personalizables pudiendo ser con un solo orificio o con múltiples orificios. Profi 3 garantiza un sellado perfecto incluso en presencia de sustancias grasas o aceitosas. La placa de sellado está hecha de una sola pieza, plana con resortes en la parte posterior, asegura un sellado perfecto y uniforme, adaptándose a todos los tamaños de las barquetas, también el estante en la base inferior le permite guardar convenientemente los moldes no utilizados.



### Profi 3 es ideal para:



Supermercados



Gastronomía



Comida rápida



Restaurantes para llevar

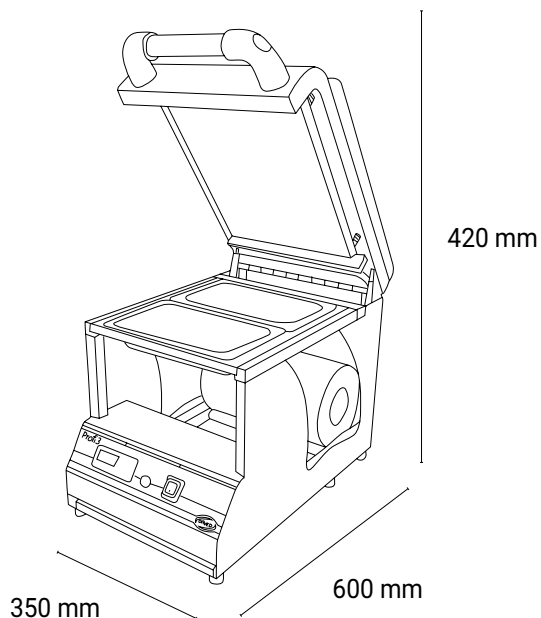
### Programas de envasado



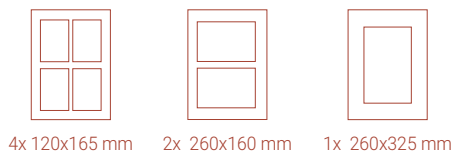
Solo sellado

### Datos técnicos

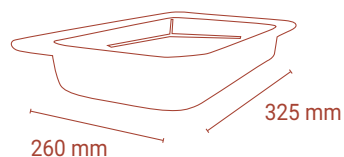
- > Carrocería: acero inoxidable
- > Medidas: 350x600x420h mm
- > Peso: 25 kg
- > Potencia máx: 1650 W
- > Tensión: 230V 50/60Hz



### Moldes



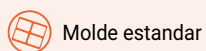
### Tamaño máximo de la bandeja



### Equipamiento estandar



### Opcional disponibles



### Accesorios



Película transparente



Bandejas Gastronorm