

Evox 25



Panel
táctil



Vacío
ultrarrápido



Fácil
de usar

Excelente tecnología, diseño compacto

Compacto, ergonómico, versátil y equipado con sensor de vacío, Evox 25 representa un resultado de excelente. Sus dimensiones sorprendentemente pequeñas, que incluyen una altura de solo 21 cm, hacen de la Evox 25 la máquina de envasado al vacío perfecta para usar en cualquier negocio o cocina con espacios pequeños.

Evox 25 es ideal para:



Restaurantes



Bar



Gastronomía



Carnicerías

Programas de envasado



Solo sellado



Vacío



Vacío externo



Cámara de vacío
ultra resistente



Base para
contenedores



Válvula de
aspiración



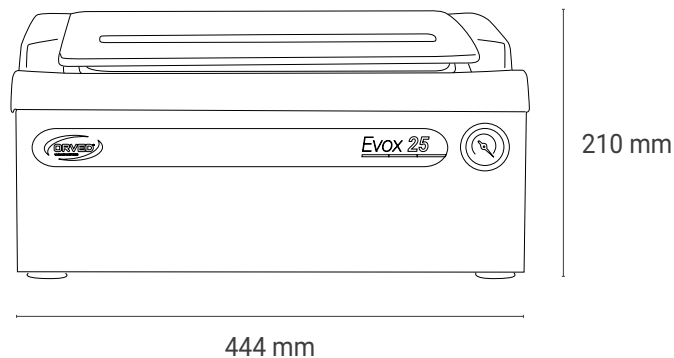
Barra de sellado
desmontable sin
herramientas



Limpieza de cámara
siempre perfecta

Datos técnicos

- > Carrocería: acero inoxidable
- > Medidas: 444x481x210h mm
- > Cámara de vacío: 303x293x110h mm
- > Volumen de la cámara : 7,65 lt.
- > Peso: 24 kg
- > Tensión: 220-240V 50/60Hz
- > Potencia máx: 297 W
- > Barra de soldadura: 260 mm
- > Bomba de vacío: 4 mc/h
- > Presión final: 2-4 mbar
- > Tamaño máx de bolsa: 250x300 mm



Equipamiento estandar



Mandos touch



Easy, para la creación del vacío externo



Tubo para hacer el vacío



Sistema de vacío con sensor



H2out programa de deshumidificación de bomba



Accesorio para hacer vacío en contenedores

Accesorios



Bolsas de Vacío Lisas



Bolsas de Vacío Gofradas



Bolsas de Cocción al Vacío



Carrito



Conserbox



Easy, para la creación del vacío externo



Estantes Planos Inclinados